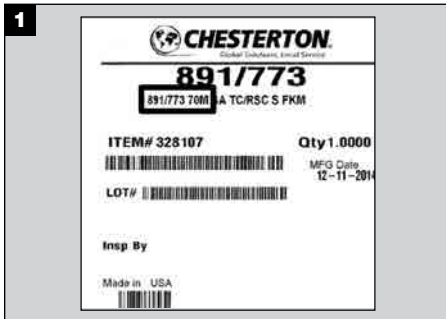
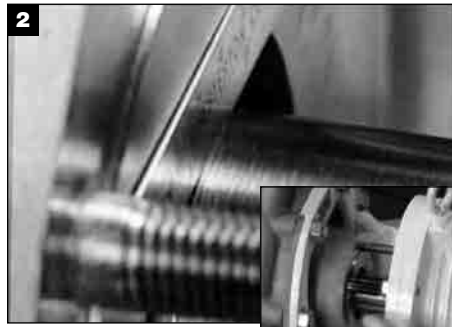


# Installatie-instructies 891/880-componentenafdichting

Grote maten 68 mm tot 200 mm (2,750" tot 8,000")



Zie het label voor identificatie van de componenten en de asdiameter. Bepaal of de rotator de korte versie is (SH = short rotary).



Zie de installatieafbeeldingen op pagina 2 voor referentiepunten van waaraf u de montageafmeting meet. Smit markeervloeistof op de as op de plaats van het referentiepunt om het punt te markeren.

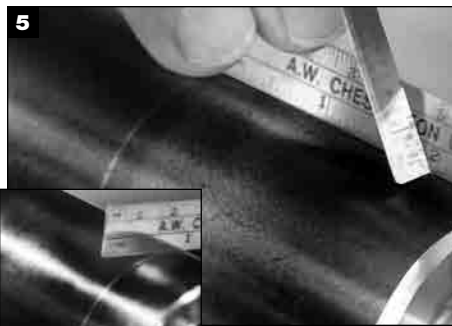


Verwijder de behuizing van de afdichting van de apparatuur.

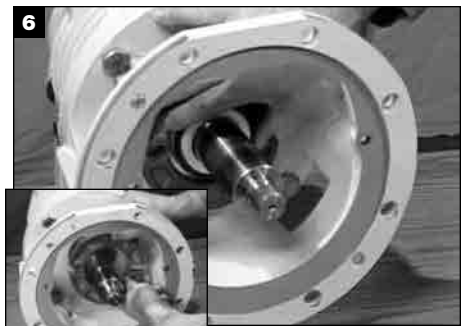
**4** 891 – METRIC (all dimensions are in millimeters)

Shaft	714	719	723	777	725	755
68				48.9		
70		49.2		48.9		
75		55.5		55.3		
80		55.5		55.3		
85		55.5		55.3		
90		55.5		55.3		63.5
95				55.3		70.7
100	55.5			55.3		70.7
110				55.3		
120						
125						
130						

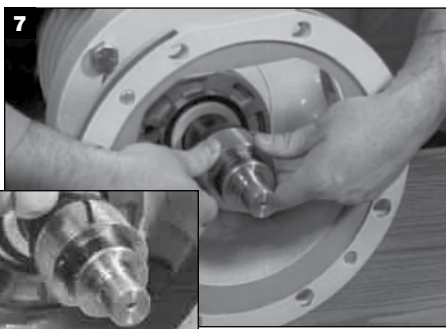
Bepaal de afmeting aan de hand van de tabellen op pagina 3 door het nummer van het stationaire model te zoeken dat past bij de asdiameter die u op het label vindt. Bereken de montageafmeting aan de hand van de afbeeldingen op pagina 2.



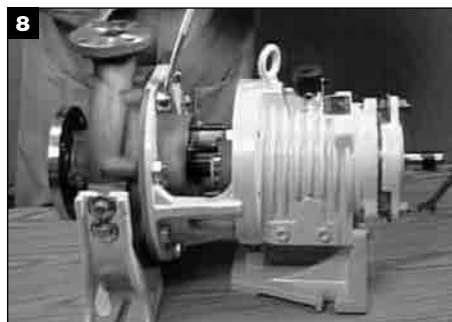
Smit markeervloeistof op het uiteinde van de as en meet en markeer de montageafmeting vanaf het referentiepunt.



Schuij het drukstuk en vervolgens het stationaire glijvlak over de as. Pers het stationaire glijvlak in het drukstuk als dit op de O-ring gemonteerd is.



Breng een dunne laag vet aan op de O-ring van de as en schuij de rotator op de as, zodat de achterkant van de rotator uitgelijnd is met de gemeten aftekenlijn. Draai alle instelschroeven gelijkmatig aan.

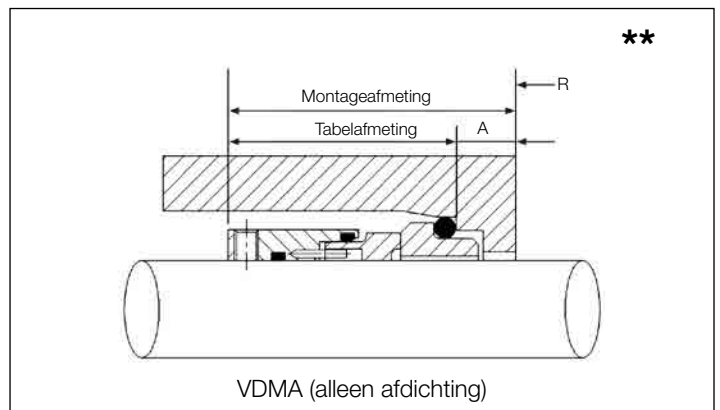
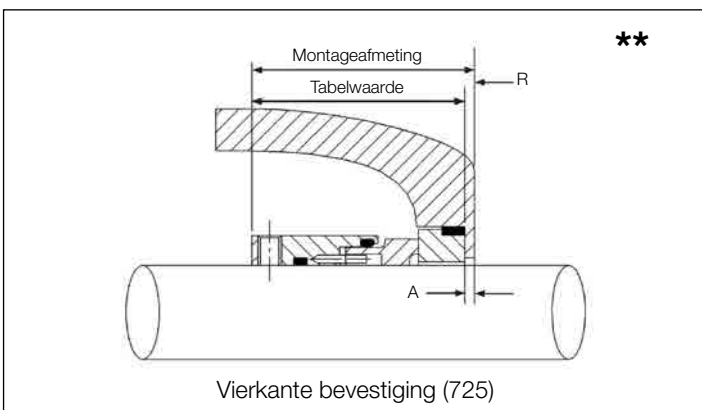
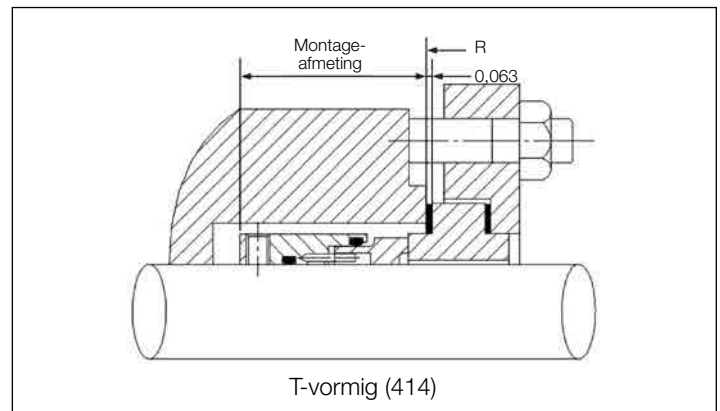
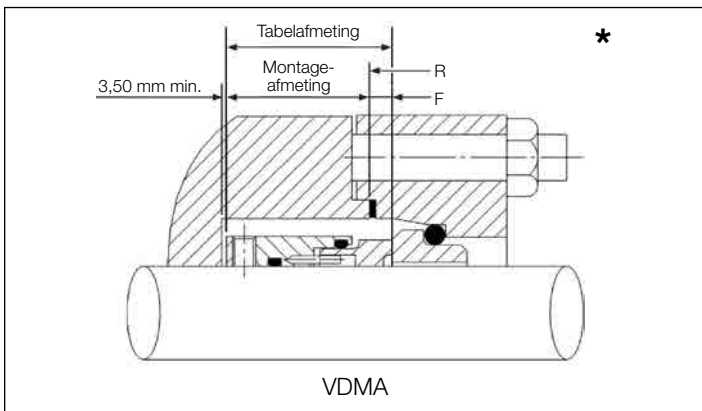
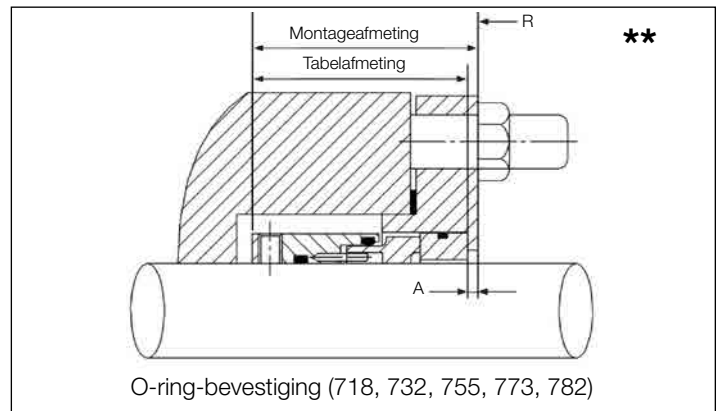
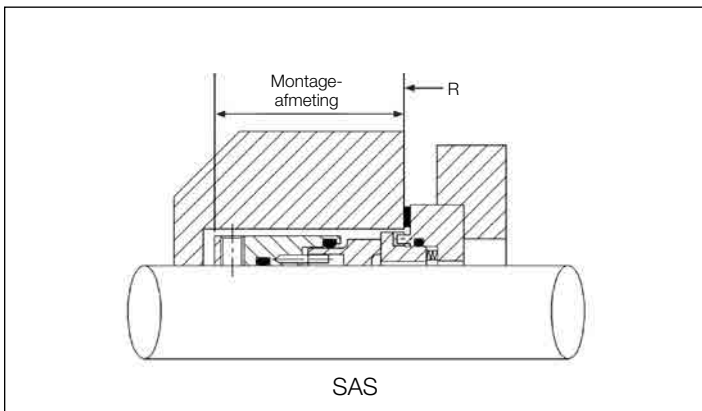
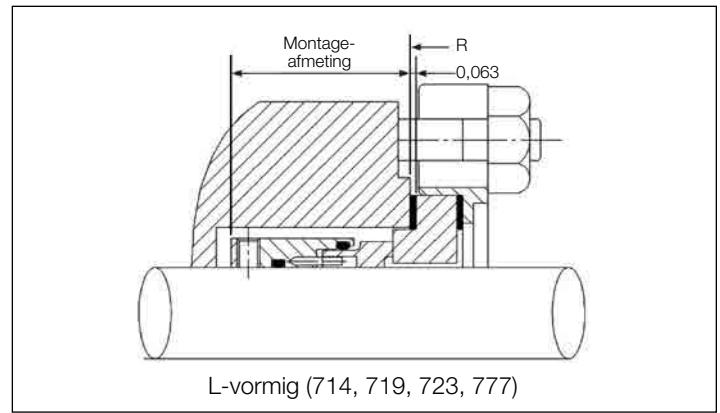
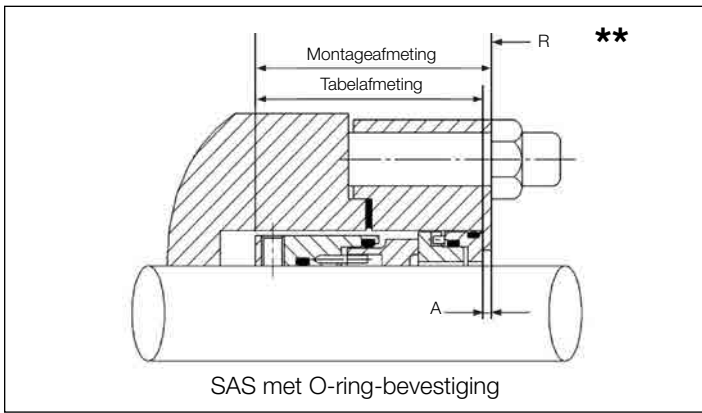


Monteer de behuizing van de afdichting (achterklep) opnieuw op het apparaat.



Breng het stationaire glijvlak in het drukstuk in en bevestig het drukstuk tot het pakkingbusvlak.

# MONTAGEAFBEELDINGEN



R = referentiepunt

\*\*Montageafmeting = tabelafmeting + "A"

\*Montageafmeting = tabelafmeting - "F"

# MAATVOERINGSGEGEVENS

	As	714	719	723	777	725	755	718	773	732	VDMA	SAS	SAS	D	E
											Alleen afdichting	Drukstuk			
891 – METRISCH (alle afmetingen zijn in millimeters)	68				48,9									147	152
	70		49,2		48,9				60,4	60,4	59,4	44,4		148	152
	75		55,5		55,3			66,7	66,7	66,7	65,8	50,8		234	238
	80		55,5		55,3			70,7	70,7	70,7	66,3	50,8		236	240
	85		55,5		55,3				70,7		66,3	50,8		237	241
	90		55,5		55,3		63,5		70,7	70,7	66,3	50,8		239	243
	95				55,3		70,7	70,7	70,7	70,7	66,3	50,8	54	240	244
	100	55,5			55,3		70,7	70,7	70,7	70,7	66,3	50,8		242	246
	110				55,3						66,3	50,8		246	249
	120									111,9				351	356
	125													353	358
	130								111,9					354	360
	135													356	362
	140													357	362
	145													359	363
	150													361	364
	155									111,9				361	365
	160								111,9					363	366
	165													363	366
	170													364	367
175													365	368	
180													366	369	
185													366	369	
190													367	370	
195													368	371	
200								111,9					369	372	
880 – METRISCH (alle afmetingen zijn in millimeters)	70		49,2		48,9				60,4	60,4	59,4	44,4		232	235
	75		49,2		48,9			60,4	60,4	60,4	59,4	44,4		234	237
	80		49,2		48,9			64,3	64,3	64,3	59,9	44,4		235	239
	85		49,2		48,9				64,3		59,9	44,4		237	240
	90		49,2		48,9				64,3	64,3	59,9	44,4		239	242
	95				48,9		64,3	64,3	64,3	64,3	59,9	44,4	47,6	240	243
	100	49,2			48,9		64,3	64,3	64,3	64,3	59,9	44,4		242	245
	110				48,9						59,9	44,4		245	249

D – Statische O-ring

E – Dynamische O-ring

	As	714	719	723	725	755	718	773	782	732	ORM/ SAS	Ringmontage		414	SAS	D	E
												Geen ADPT	ADPT				
891 – INCH (alle afmetingen zijn in inches)	2,750	2,19	2,19				2,63	2,63	2,63	2,63				2,19	2,25	232	236
	2,875	2,19	2,19			2,63	2,63	2,63	2,63	2,63	3,00				2,25	233	237
	3,000	2,19	2,19			2,63	2,63	2,63	2,63	2,63	3,00			2,19	2,25	234	238
	3,125	2,19	2,19				2,78	2,78	2,78	2,78				2,19	2,25	235	239
	3,250	2,19	2,19				2,78	2,78	2,78	2,78					2,25	236	240
	3,375	2,19	2,19			2,78	2,78	2,78	2,78	2,78				2,19	2,25	237	241
	3,500	2,19	2,19			2,78	2,78	2,78	2,78	2,78					2,25	238	242
	3,625	2,19	2,19						2,78	2,78					2,25	239	243
	3,750	2,19	2,19			2,78	2,78	2,78	2,78	2,78					2,25	240	244
	3,875	2,19					2,78	2,78	2,78	2,78						241	245
	4,000	2,19	2,19			2,78	2,78	2,78	2,78	2,78				2,25	242	246	
	4,125	2,19					2,78	2,78	2,78	2,78						243	247
	4,250	2,19					2,78	2,78	2,78	2,78				2,25	244	248	
	4,375	2,19	2,19				2,78	2,78	2,78	2,78				2,25	245	249	
	4,500	2,19				2,75	2,78	2,78	2,78	2,78				2,25	246	250	
	4,625					4,41	4,41	4,41	4,41	4,41						350	356
	4,750	3,81				4,41	4,41	4,41	4,41	4,41						351	356
	5,000						4,41	4,41	4,41	4,41						353	358
	5,250						4,41	4,41	4,41	4,41						355	360
	5,500					4,41	4,41	4,41	4,41	4,41						357	362
5,750						4,41	4,41		4,41						359	363	
6,000									4,41						361	364	
6,250						4,41		4,41	4,41						362	365	
6,500								4,41	4,41						363	366	
6,750									4,41						364	367	
7,000						4,41			4,41						365	368	
7,250						4,41									366	369	
7,500								4,41		4,41					366	370	
7,750															368	371	
8,000							4,41			4,63					369	372	
880 – INCH (alle afmetingen zijn in inches)	2,750	1,94	1,94				2,38	2,38	2,38	2,38				1,94	2,00	232	235
	2,875	1,94	1,94			2,38	2,38	2,38	2,38	2,38	2,75				2,00	233	236
	3,000	1,94	1,94			2,38	2,38	2,38	2,38	2,38	2,75			1,94	2,00	234	238
	3,125	1,94	1,94				2,53	2,53	2,53	2,53				1,94	2,00	235	238
	3,250	1,94	1,94				2,53	2,53	2,53	2,53					2,00	238	239
	3,375	1,94	1,94			2,53	2,53	2,53	2,53	2,53				1,94	2,00	237	240
	3,500	1,94	1,94			2,53	2,53	2,53	2,53	2,53					2,00	238	241
	3,625	1,94	1,94				2,53	2,53	2,53	2,53					2,00	239	242
	3,750	1,94	1,94			2,53	2,53	2,53	2,53	2,53					2,00	240	243
	3,875	1,94					2,53	2,53	2,53	2,53						241	244
	4,000	1,94	1,94			2,53	2,53	2,53	2,53	2,53				2,00	242	245	
	4,125	1,94					2,53	2,53	2,53	2,53						243	247
	4,250	1,94					2,53	2,53	2,53	2,53				2,00	244	247	
	4,375	1,94	1,94				2,53	2,53	2,53	2,53				2,00	245	249	
	4,500	1,94					2,53	2,53	2,53	2,53				2,00	246	249	
4,625						2,78	2,78	2,78	2,78						247	252	
4,750	2,19					2,78	2,78	2,78	2,78						248	252	

## LET OP

Deze instructies zijn algemeen van aard. Er wordt verondersteld dat de installateur vertrouwd is met afdichtingen en terdege op de hoogte is van de eisen van het bedrijf met betrekking tot succesvol gebruik van mechanische afdichtingen. Roep bij twijfel de hulp in van iemand in de fabriek die bekend is met afdichtingen of stel de installatie uit tot er een vertegenwoordiger van de afdichting beschikbaar is. Alle benodigde hulpvoorzieningen voor succesvolle werking (verwarming, koeling, spoeling), evenals veiligheidsvoorzieningen, moeten en worden gebruikt.

Deze beslissingen dienen door de gebruiker te worden genomen. De beslissing over het gebruik van deze afdichting of een andere Chesterton-afdichting voor een bepaald doel valt onder de verantwoordelijkheid van de gebruiker. Raak de mechanische afdichting tijdens bedrijf nooit aan, om geen enkele reden. Koppel de drijfas los voordat u de afdichting aanraakt. Raak de mechanische afdichting niet aan terwijl deze in contact is met warme of koude vloeistoffen. Controleer of alle materialen van de mechanische afdichting compatibel zijn met de procesvloeistof. Dit voorkomt mogelijk persoonlijk letsel.

## BEDRIJFSLIMIETEN

### Druklimieten:

Afhankelijk van de combinatie van asmaat, snelheid en oppervlak:

#### 891

Tot vacuüm van 711 mm (28")Hg

Maten 18 mm tot 30 mm tot 21 bar  
( $\frac{3}{4}$ " tot  $1\frac{1}{4}$ " (300 psi)

Maten 40 mm tot 110 mm tot 42 bar  
( $1\frac{3}{8}$ " tot  $4\frac{1}{2}$ " (600 psi)

Maten 120 mm tot 200 mm tot 28 bar  
( $4\frac{3}{4}$ " tot 8") (400 psi)

#### 880

Tot vacuüm van 711 mmHg

Maten 18 mm tot 30 mm tot 21 bar  
( $\frac{3}{4}$ " tot  $1\frac{1}{4}$ " (300 psi)

Maten 40 mm tot 200 mm tot 28 bar  
( $1\frac{3}{8}$ " tot 8") (400 psi)

### Temperatuurlimieten:

Tot 205 °C met FKM.

Tot 150 °C met EDPM.

-18 °C tot 260 °C met FEPM

-30 °C tot 230 °C met FFKM

## RETOURNEREN

### Afdichtingen retourneren voor reparatie en vereisten voor het melden van gevaren

Alle mechanische afdichtingen die worden geretourneerd aan Chesterton na in bedrijf te zijn geweest, moeten voldoen aan onze vereisten voor het melden van gevaren.

Scan de QR-code met uw mobiele apparaat of ga naar onze webpagina op [www.chesterton.com/Mechanical\\_Seal>Returns](http://www.chesterton.com/Mechanical_Seal>Returns) om de vereiste informatie te krijgen voor het retourneren van afdichtingen voor reparatie of analyse van de afdichting.



860 Salem Street  
Groveland, MA 01834, VS  
Telefoon: 781-438-7000 Fax: 978-469-6528  
[www.chesterton.com](http://www.chesterton.com)

© 2015 A.W. Chesterton Company.  
® Gedeponerd handelsmerk in eigendom van en waarvoor  
licentie verleend door A.W. Chesterton in de VS en andere landen.

ISO-certificaten van Chesterton verkrijgbaar op [www.chesterton.com/corporate/iso](http://www.chesterton.com/corporate/iso)